

Газорегуляторные пункты шкафные

ОПИСАНИЕ

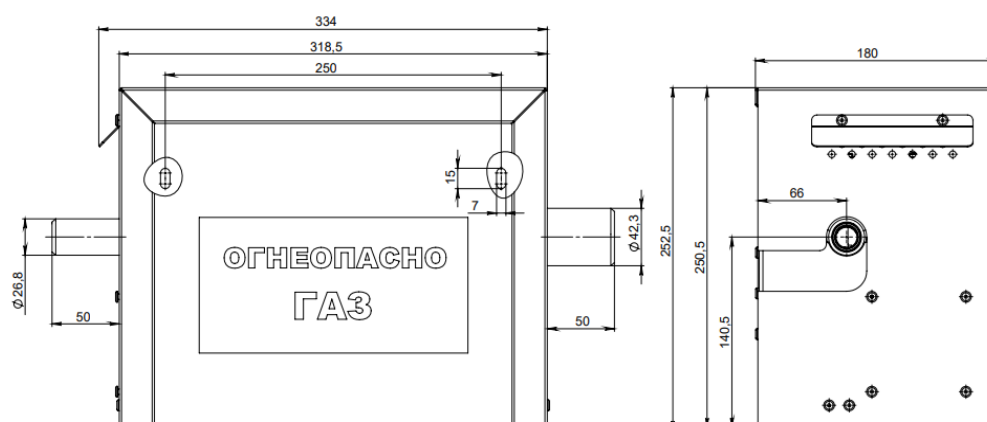


Пункт газорегуляторный шкафной предназначен для снижения высокого или среднего давления газа на низкое, автоматического поддержания низкого давления газа на заданном уровне независимо от изменений расхода и входного давления, автоматического отключения газа при аварийном понижении выходного давления сверх допустимых заданных значений

ХАРАКТЕРИСТИКИ

- Рабочая среда природный газ по ГОСТ 5542-2014;
- Максимальное значение входного давления 0,6 МПа;
- Технические характеристики процесса редуцирования соответствуют характеристикам установленного регулятора давления газа;
- Полная полимерная защита корпуса;
- Компактность и разнообразие исполнений пунктов шкафных
- Удобное обслуживание регулятора;
- Средний срок службы пункта 30 лет.

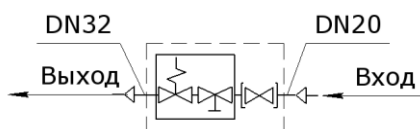
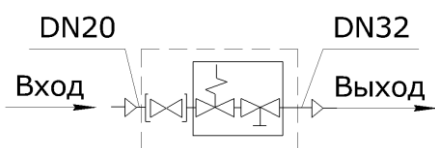
ГАБАРИТНЫЕ РАЗМЕРЫ



ВАРИАНТЫ ИСПОЛНЕНИЯ

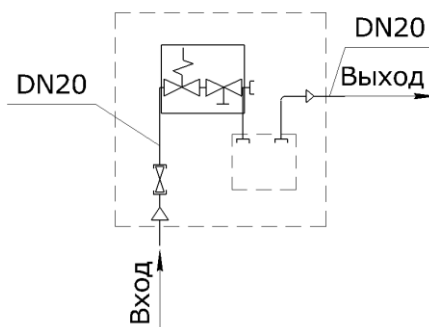
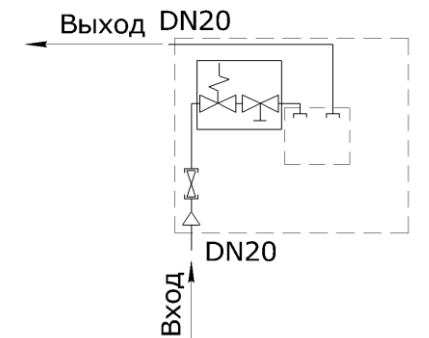
ГРПШ.С.1.Н-Delta-1-ЛП (ПЛ)

ГРПШ осевого типа, входное давление слева (справа), выходное давление справа (слева)



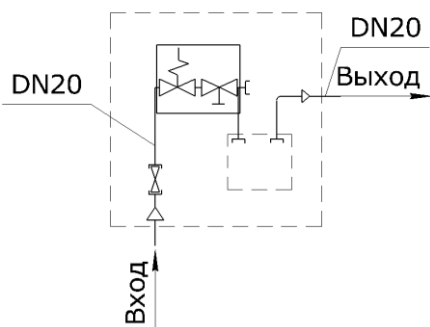
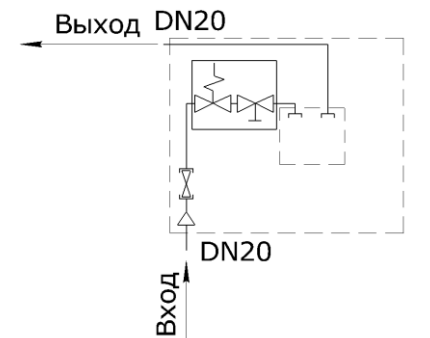
ГРПШ.С.1.Н.У-Delta-1-НЛ (НП)

ГРПШ с направлением потока вход снизу, выход налево (направо), с местом подключения счетчика G4



ГРПШ.С.1.Н.У-Delta-1-G6-НЛ (НП)

ГРПШ с направлением потока вход снизу, выход налево (направо), с местом подключения счетчика G6



ГРПШ.С.1.Н-Delta-1-ЛН

ГРПШ с направлением потока вход слева, выход снизу

